



# 电子元器件系列

*www.rf-china.com* RF-Micom co.,Ltd

**EMail:sales@rf-china.com**

**Sale Phone:86-592-5713956**



# SMD Componenten

## SMD Surface Mounted Devices

De komst van Surface Mounted Devices (SMD's) heeft een omwenteling teweeg gebracht in de elektronische industrie. Steeds meer ziet u de uiterst kleine componenten toegepast in moderne apparatuur. Niet alleen in geavanceerde elektronische apparaten, maar ook in de eerste de beste keukenmixer vindt u tegenwoordig wel een regelcircuit dat uitgevoerd is met SMD's. Een groot aantal doorslaggevende voordelen wegen op tegen enkele nadelen van SMD's. Deze voordelen zijn:

**Miniaturisering.** SMD's zijn klein en aan beide zijde van een printplaat te monteren. Bovendien zijn ze zeer licht.

**Kostenbesparend.** Door het volautomatisch plaatsen en monteren van SMD's is men in staat de productiekosten aanmerkelijk te verlagen. Printplaten hoeven niet geboord te worden en zijn eenvoudiger te bewerken en daardoor eveneens goedkoper.

**Kwaliteit en betrouwbaarheid.** Vanwege het ontbreken van aansluitdraden en de verbindingen hiervan aan componenten ontstaan elektronische circuits die zondermeer stukken betrouwbaarder zijn en kwalitatief aan de hoogste eisen voldoen.

**HF-eigenschappen.** Door de kleine afmetingen, de hiervoor benodigde kortere aansluitsporen, het ontbreken van aansluitdraden enz. verminderen signaal-looptijden waardoor betere HF eigenschappen ontstaan.

Een nadeel van de technologie is de service aan en het repareren van printplaten met SMD componenten, alhoewel hiervoor een uitgebreid assortiment hulpmiddelen en gereedschappen verkrijgbaar zijn.

Telec onderkent het belang en de voordelen van oppervlakte montage en sluit zich aan bij de markt voor SMD's. In het programma voeren wij een groot aantal SMD componenten als voorraadtypen. Niet voorraadtypen kunnen we doorgaans op korte termijn leveren. Het assortiment bestaat uit:

- Weerstanden, instelpotmeters, netwerk weerstanden
- Condensatoren, elko's
- IC's uit de TTL serie
- IC's uit de CMOS serie
- Lineaire IC's
- Spanningsregelaars
- Dioden en zenerdioden
- Transistoren
- LED's
- Optocouplers
- Sensoren
- Varistoren
- Spoelen
- Schakelaars
- Relais
- Connectoren

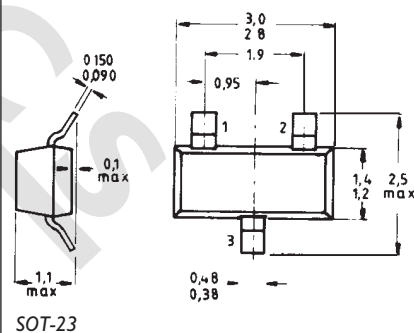
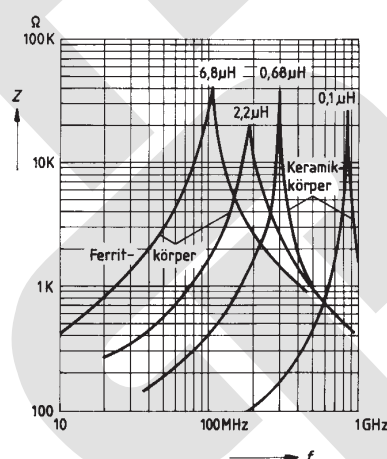
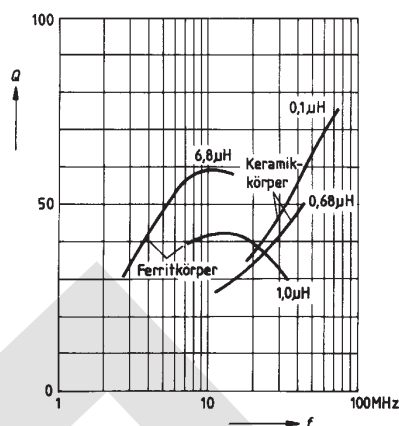
Er vinden bovendien nog dagelijks uitbreidingen plaats.

Wij leveren SMD componenten op haspel, op rol enz. maar ook in kleinere aantallen, zelfs eventueel per stuk (hoewel dit niet gunstig is voor de prijs omdat een aantal SMD's niet voorzien is van een waarde opdruk, en wij dus elk onderdeel apart moeten verpakken en merken).

## Transistoren SMD

art.nr.	typenr.	omschrijving	S	huis	brutoprijs in fl.
190.1000	BC 807	45V, 800mA (BC327)	P	SOT23	
190.1005	BC 808	45V, 500mA (BC328)	P	SOT23	
190.1010	BC 817	25V, 500mA (BD337)	N	SOT23	
190.1015	BC 818	25V, 500mA (BC338)	N	SOT23	
190.1020	BC 846	65V, 100mA (BC546)	N	SOT23	
190.1025	BC 847	45V, 100mA (BC547)	N	SOT23	
190.1030	BC 848	30V, 100mA (BC548)	N	SOT23	
190.1035	BC 849	30V, 100mA (BC549)	N	SOT23	
190.1040	BC 850	45V, 100mA (BC550)	N	SOT23	
190.1045	BC 856	65V, 100mA (BC556)	P	SOT23	
190.1050	BC 857	45V, 100mA (BC557)	P	SOT23	
190.1055	BC 858	30V, 100mA (BC558)	P	SOT23	
190.1060	BC 859	30V, 100mA (BC559)	P	SOT23	
190.1065	BC 860	45V, 100mA (BC560)	P	SOT23	
190.1100	BCV 26	30V, 500mA darl.	P	SOT23	
190.1105	BCV 27	30V, 500mA darl.	N	SOT23	
190.1110	BCV 46	60V, 500mA darl.	P	SOT23	
190.1115	BCV 47	60V, 500mA darl.	N	SOT23	
190.1120	BCV 48	60V, 500mA darl.	P	SOT89	
190.1125	BCV 49	60V, 500mA darl.	N	SOT89	
190.1190	BCW 32	32V, 100mA	N	SOT23	
190.1200	BCW 60	32V, 200mA (BC548)	N	SOT23	
190.1205	BCW 61	32V, 200mA (BC558)	P	SOT23	
190.1210	BCW 65	32V, 800mA	N	SOT23	
190.1215	BCW 66	45V, 800mA	N	SOT23	
190.1220	BCW 67	32V, 800mA	P	SOT23	
190.1225	BCW 68	45V, 800mA	P	SOT23	
190.1250	BCX 41	125V, 800mA	N	SOT23	

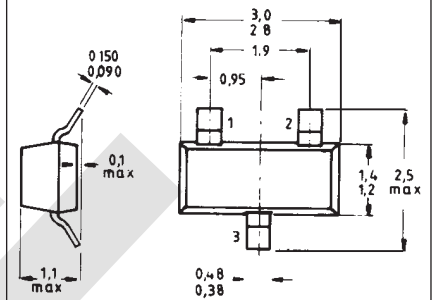
# SMD



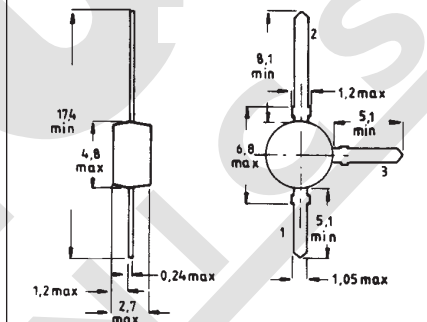
SOT-23

## Ttransistoren SMD (vervolg)

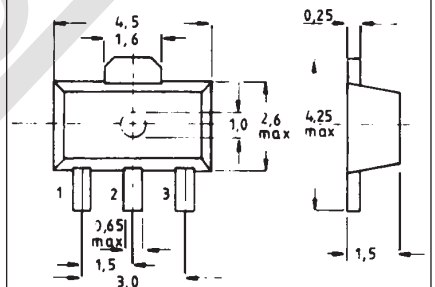
art.nr.	typenr.	omschrijving	S	huis	brutoprijs in fl.
190.1255	BCX 42	125V, 800mA	P	SOT23	
190.1260	BCX 51	45V, 1A (BC636)	P	SOT89	
190.1265	BCX 52	60V, 1A (BC638)	P	SOT89	
190.1270	BCX 53	80V, 1A (BC640)	P	SOT89	
190.1275	BCX 54	45V, 1A (BC635)	N	SOT89	
190.1280	BCX 55	60V, 1A (BC637)	N	SOT89	
190.1285	BCX 56	80V, 1A (BC639)	N	SOT89	
190.1290	BCX 70	45V, 200mA (BC547)	N	SOT23	
190.1295	BCX 71	45V, 200mA (BC557)	P	SOT23	
190.1298	BF 512	20V, 250mA, NFet	N	SOT23	
190.1300	BF 550	25V, 25mA, 375 MHz	P	SOT23	
190.1302	BF 569	35V, 30mA, 1000 MHz	P	SOT23	
190.1304	BF 579	20V, 20mA, 1750 MHz	P	SOT23	
190.1305	BF 599	40V, 25mA, 350 MHz	N	SOT23	
190.1306	BF 820S	300V, 25mA video	N	SOT23	
190.1307	BF 821S	300V, 25mA video	P	SOT23	
190.1310	BF 824	30V, 25mA, 450 MHz	P	SOT23	
190.1320	BF 989	20V, 30mA dual MOS	N	SOT143	
190.1322	BF 992T	20V, 30mA dual MOS	N	SOT143	
190.1324	BF 995	20V, 30mA dual MOS	N	SOT143	
190.1327	BF 998	20V, 30mA dual MOS	N	SOT143	
190.1328	BFG 34	18V, 150mA	N	SOT103	
190.1329	BFG 65	10V, 50mA	N	SOT103	
190.1332	BFG 91A	12V, 35mA	N	SOT103	
190.1332	BFG 96	15V, 150mA	N	SOT103	
190.1335	BFN 16	250V, 200mA	N	SOT89	
190.1336	BFN 17	250V, 200mA	P	SOT89	
190.1340	BFN 26	300V, 200mA	N	SOT23	
190.1341	BFN 27	300V, 200mA	P	SOT23	
190.1345	BFP 29	15V, microwave	N	SOT143	
190.1350	BFP 35A	12V, microwave	N	SOT143	
190.1355	BFP 81	16V, microwave	N	SOT143	
190.1360	BFP 93A	12V, microwave	N	SOT143	
190.1362	BFP 193	12V, 80mA	N	SOT143	
190.1420	BFQ 19S	15V, 75mA (BFR96)	N	SOT89	
190.1425	BFQ 29P	15V, 30mA	N	SOT23	
190.142A	BFQ 69	15V, 30mA	N	SOT37	
190.1426	BFQ 81	16V, 30mA, 5,8 GHz	N	SOT23	
190.1427	BFQ 89	15V, microwave	N	SOT23	
190.1430	BFR 35	12V, 30mA	N	SOT23	
190.1431	BFR 90-02	15V, 25mA	N	SOT143	
190.1432	BFR 91	12V, 35mA	N	SOT37	
190.1433	BFR 91A	12V, 35mA	N	SOT37	
190.1435	BFR 92	15V, 30mA (BFR90)	N	SOT23	
190.1436	BFR 92A	15V, 25mA	N	SOT23	
190.1437	BFR 92P	15V, 30mA	N	SOT23	
190.1440	BFR 93	12V, 30mA (BFR91)	N	SOT23	
190.1441	BFR 93P	12V, 50mA	N	SOT23	
190.1442	BFR 96-02	15V, 75mA	N	SOT37	
190.1443	BFR 96S-02	15V, 100mA	N	SOT37	
190.1445	BFS 17	15V, 25mA (BFW92)	N	SOT23	
190.1446	BFS 18	20V, 30mA	N	SOT23	
190.1447	BFS 19	20V, 30mA	N	SOT23	
190.1448	BFS 20	20V, 25mA, 450 MHz	N	SOT23	
190.1500	BFT 92	15V, 25mA (BFQ51)	P	SOT23	
190.1505	BFT 93	12V, 35mA (BFQ23)	P	SOT23	
190.1506	BFW 92-02	15V, 25mA	N	SOT37	
190.1508	BFW 93	10V, 50mA	N	SOT37	
190.1550	BSS 84	50V, 130mA SIPMOS	P	SOT89	
190.1555	BSS 87	200V, 1A SIPMOS	N	SOT89	
190.1560	BSS 123	100V, 170mA SIPMOS	N	SOT23	
190.1565	BSS 131	240V, 100mA SIPMOS	N	SOT23	
190.1570	BSS 138	50V, 200mA SIPMOS	N	SOT23	
190.1600	BSR 14	75V, 400mA (2N2222)	N	SOT23	
190.1601	BSR 15	40V, 600mA	P	SOT23	
190.1605	BSR 16	60V, 600mA (2N2905)	P	SOT23	



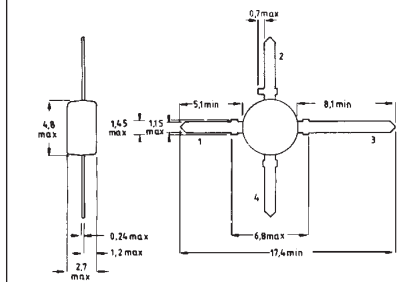
SOT-23



SOT-37



SOT-89



SOT-103

# SMD Componenten

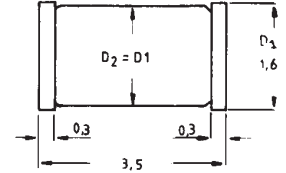
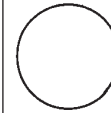
## Dioden SMD

art.nr.	typenr.	omschrijving	huis	brutoprijs in fl.
190.9001	BAL 74	50V, 250mA	SOT23	
190.9003	BAQ 33	40V, 450mA low leakage	SOD80	
190.9004	BAQ 34	70V, 450mA low leakage	SOD80	
190.9005	BAQ 35	140V, 450mA low leakage	SOD80	
190.9006	BAR 14-I	100V Microwave pin	SOT23	
190.9007	BAR 43	Schotky diode 30V 0,1A	SOT23	
190.9008	BAR 43A	2 X BAR 43 com. anode	SOT23	
190.9009	BAR 43C	2 X BAR 43 com. cathode	SOT23	
190.900A	BAR 43S	2 X BAR 43 serie	SOT23	
190.9010	BAR 60	100V Microwave pin	SOT143	
190.9015	BAR 74	50V, 250mA	SOT23	
190.9020	BAS 16	75V, 250mA (1N4148)	SOT23	
190.9022	BAS 19	100V, 200mA	SOT23	
190.9023	BAS 20	200V, 200mA	SOT23	
190.9025	BAS 21	200V, 200mA (BAV21)	SOT23	
190.9027	BAS 28	75V, 250mA	SOT143	
190.9028	BAS 29	90V, 250mA	SOT23	
190.9029	BAS 31	90V, 250mA	SOT23	
190.9030	BAS 32	80V, 200mA (1N4148)	SOD80	
190.9021	BAS 35	90V, 250mA	SOT23	
190.9035	BAS 40	40V, 40mA schottky	SOT23	
190.9040	BAS 56	60V, 200mA (BAV20)	SOT143	
190.9041	BAS 70	70V, 70mA	SOT23	
190.9042	BAS 85	30V, 200mA	SOT80	
190.9045	BAS 216	75V, 250mA	SOT110	
190.9070	BAT 17	4V, 30mA schottky	SOT23	
190.9071	BAT 18	35V, 100mA varicap 0,8-1pF	SOT23	
190.9075	BAT 54	30V, 200mA (BAT85)	SOT23	
190.9076	BAT 74	30V, 200mA	SOT143	
190.9095	BAV 23	250V, 200mA	SOT143	
190.9100	BAV 70	70V, 250mA (dubbeldiode)	SOT23	
190.9105	BAV 99	70V, 250mA (dubbeldiode)	SOT23	
190.9110	BAV 100	50V, 250mA (BAV18)	SOD80	
190.9111	BAV 102	150V, 250mA	SOD80	
190.9115	BAV 103	250V, 250mA (BAV21)	SOD80	
190.9120	BAW 56	70V, 250mA (dubbeldiode)	SOT23	
190.9150	BB 215	28V, 20mA (tuningdiode)	SOD80	
190.9155	BB 804	20V, (tuningdiode)	SOT23	
190.9160	BYM 10-1000	Gelijkrichtdiode 1000V 1A	DO214	
190.9200	LL 4148	100V, 150mA (universeel)	SOD80	
190.9210	LL 4448	100V, 150mA (universeel)	SOD80	
190.9140	SM 4001	Gelijkrichtdiode		
190.9144	SM 4004	Gelijkrichtdiode		
190.9147	SM 4007	Gelijkrichtdiode		
190.9165	TMMDB 3	Triggerdiode (diac) 28-36V	SOD80	

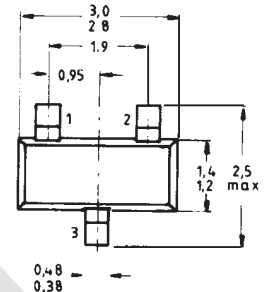
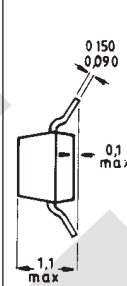
## Zenerdioden SMD

(BZX serie zenerdioden zijn 350 mW typen in SOT23 behuizing.)

art.nr.	typenr.	T2 (max.)	huis	brutoprijs in fl.
190.9500	BZX 84 C2V4	5	SOT23	
190.9503	BZX 84 C2V7	5	SOT23	
190.9506	BZX 84 C3V0	5	SOT23	
190.9509	BZX 84 C3V3	6	SOT23	
190.9512	BZX 84 C3V6	5	SOT23	
190.9515	BZX 84 C3V9	5	SOT23	
190.9518	BZX 84 C4V3	5	SOT23	
190.9521	BZX 84 C4V7	5	SOT23	
190.9524	BZX 84 C5V1	5	SOT23	
190.9527	BZX 84 C5V6	5	SOT23	
190.9530	BZX 84 C6V2	5	SOT23	
190.9533	BZX 84 C6V8	5	SOT23	
190.9536	BZX 84 C7V5	5	SOT23	
190.9539	BZX 84 C8V2	5	SOT23	
190.9542	BZX 84 C9V1	5	SOT23	
190.9545	BZX 84 C10	5	SOT23	
190.9548	BZX 84 C11	5	SOT23	
190.9551	BZX 84 C12	5	SOT23	
190.9554	BZX 84 C13	5	SOT23	
190.9557	BZX 84 C15	5	SOT23	
190.9560	BZX 84 C16	5	SOT23	
190.9563	BZX 84 C18	5	SOT23	
190.9566	BZX 84 C20	5	SOT23	
190.9569	BZX 84 C22	5	SOT23	
190.9572	BZX 84 C24	5	SOT23	
190.9575	BZX 84 C27	5	SOT23	
190.9578	BZX 84 C30	5	SOT23	
190.9581	BZX 84 C33	5	SOT23	



SOD-80



SOT-23







































